

Překlad návodu



NÁVOD K OBSLUZE

Hydraulický pojízdný zvedák 3t
TYP: G01062, MODEL: DF833B



Vyrobena pro:
F.H. GEKO
Kietlin, ul. Spacerowa 3
97-500 Radomsko
Polsko
www.geko.pl

Před prvním použitím prosíme o důkladné seznámení se s tímto návodem k obsluze. Seznámení se se všemi pokyny, nezbytnými k bezpečnému používání a obsluze a porozumění všech rizik, které mohou vzniknout během provozu zařízení, patří do povinnosti jeho uživatele.



UPOZORNĚNÍ !!!

První spuštění tohoto zařízení je ve smyslu tohoto návodu právním krokem, ve kterém uživatel svobodně a bez nátlaku potvrzuje, že si tento návod pečlivě přečetl, pochopil jeho význam a seznámil se se všemi důsledky.

UPOZORNĚNÍ !!!

**Vzhledem k neustálému zlepšování výrobků, umístěné v návodu fotografie a obrázky jsou pouze ilustrativní a mohou se lišit od zakoupeného zboží.
Tyto rozdíly nemohou být důvodem k reklamaci.**

Varování a bezpečnostní doporučení

- Automobilový zvedák používejte jemným způsobem a nepřekračujte jeho technické možnosti. Pro správné fungování udržujte automobilový zvedák čistý.
- Maximální nosnost je 3 tuny. Nepřekračujte nosnost. Nepoužívejte větší tlak na pracovní plochu automobilového zvedáku.
- Automobilový zvedák používejte v souladu s jeho určením.
- Nedovolte dětem a neproškoleným osobám být v blízkosti automobilového zvedáku, který se používá.
- Je třeba udržovat rovnováhu a nosit protiskluzovou obuv.
- Automobilový zvedák je třeba umístit na pevný, stabilní povrch, který vydrží větší zatížení. Povrch by měl být udržován čistý, po dokončení práce je třeba pracoviště řádně uklidit. Pracoviště zvedáku by mělo být dostatečně osvětlené.
- Před zahájením práce zkontrolujte automobilový zvedák, zda nejsou viditelné vnější poškození. Nepoužívejte automobilový zvedák, který je poškozený, prasknutý nebo mu chybí části.
- Před zahájením práce zkontrolujte, zda jsou všechny šrouby na automobilovém zvedáku utažené.
- Je zakázáno ponechat zvedák s nákladem bez dozoru.
- Není povoleno používat automobilový zvedák, pokud jste unavení nebo pod vlivem alkoholu, drog nebo jiných omamných látek a léků, které mají omamný účinek.
- Dbejte, aby neproškolené osoby nepracovaly v blízkosti nebo s automobilovým zvedákem.
- Je zakázáno provádět změny v konstrukci a jiné přestavby automobilového zvedáku svépomocí.
- Není dovoleno používat brzdovou kapalinu a jiné kapaliny, které nejsou určeny pro hydraulické systémy. Je zakázáno míchat různé druhy hydraulických olejů během plnění hydraulické pumpy.
- Automobilový zvedák je třeba chránit před deštěm a před nepříznivými povětrnostními podmínkami.

- Opravy automobilového zvedáku by měl provádět odborník. Je třeba používat výhradně originální náhradní díly.
- Při používání zvedáku platí absolutní zákaz zvedání lidí.
- Kromě toho je zakázáno pracovat pod zvednutým nákladem, pokud není náklad zajištěný pomocí vhodných prostředků
- Předpokládá se, že životnost zvedáku je 5 let.
- UPOZORNĚNÍ !!! Uvedené zde varování a doporučení nemohou odrážet všechny situace a všechna rizika. Je tedy třeba pro svou vlastní bezpečnost a bezpečnost ostatních používat automobilový zvedák s opatrností, záměrem a představitivostí. Automobilový zvedák používejte s náležitou odpovědností.

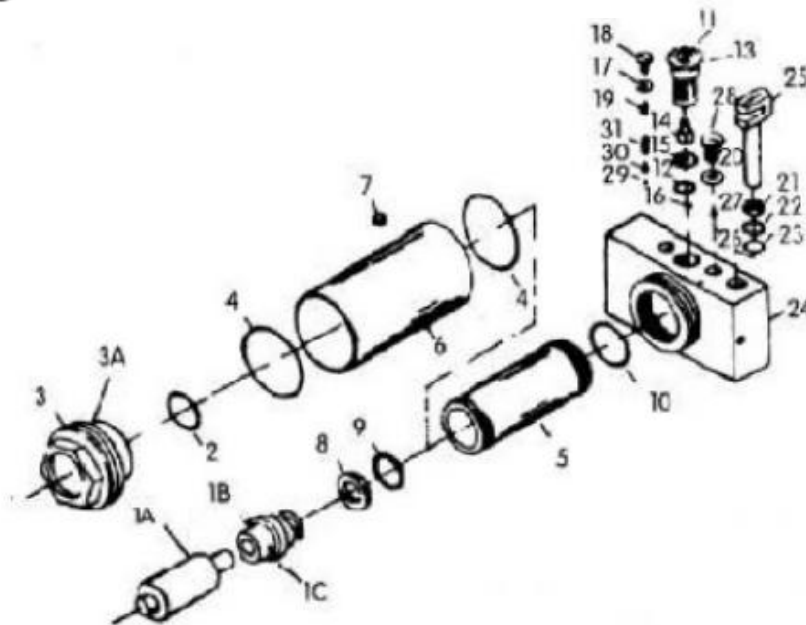
Připojování rukojeti ke zvedáku

Odstraňte šestihranný šroub v rukojeti a vložte rukojeť do uchycení rukojeti zvedáku. Spojte ji s univerzálním konektorem vypouštěcího ventilu a opět ji zajistěte šroubem. Po provedení těchto činností nebude problém s obsluhou zvedáku.

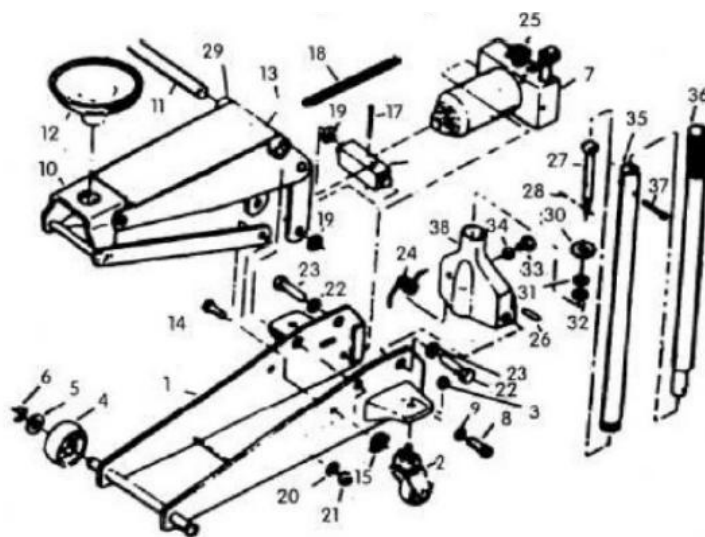
OBSLUHA ZVEDÁKU

- Zcela uzavřete vypouštěcí ventil otočením rukojeti ve směru hodinových ručiček.
- Zablokujte kola vozidla, abyste udrželi stabilitu při zvedání.
- Přečtěte si návod k obsluze vozidla, která je dodaná výrobcem, abyste vyhledali místa, která jsou určena pro zvedání.
- Pumpujte rukojetí nebo nožním pedálem tak, aby se pohon zvedáku, který je pod sedlem, zvedal, dokud nedojde ke kontaktu s vozidlem, které má být zvednuté. Zkontrolujte, zda je sedlo dobře umístěné pod vozidlem.
- Pokračujte v pumpování pomocí rukojeti nebo nožního pedálu, dokud se nedosáhne požadované výšky. Po zvednutí vozidla je třeba ho okamžitě zajistit použitím vhodných podpěr, před tím než zahájíte jakoukoliv další práci na vozidle.
- Žádná osoba nesmí být ve zvedaném vozidle.

POPIS SOUČÁSTÍ



Poř. č.	Popis	Poř. č.	Popis
1A	Tyč pohonu	16	Kulička
1B	Hlava pohonu	17	Pojistná podložka
1C	Hřídel pohonu	18	Šroubovací záslepka
2	O-kroužek	19	Šroub proti přetížení
3	Víčko nádrže	20	Podložka
4	O-kroužek	21	Stěrač
5	Válec	22	Rezervní kroužek
6	Nádrž	23	O-kroužek
7	Zátka plnicího otvoru nádrže	24	Ventilový blok
8	O-kroužek podpěra	25	Píst
9	O-kroužek	26	Kulička
10	O-kroužek	27	Kulička
11	Pojistná matice	28	Šroubovací záslepka
12	O-kroužek	29	Kulička
13	Vypouštěcí ventil	30	Píst
14	Přístroj	31	Pružina
15	Ovládací destička		



Poř. č.	Popis	Poř. č.	Popis
1	Boční deska	20	Pojistná podložka
2	Otočné kolo	21	Šestihranná matice
3	Zajišťovací matice	22	Pojistná podložka
4	Kolo	23	Šroub
5	Podložka	24	Zkrutná pružina
6	Pojistný kroužek	25	Vypouštěcí ventil
7	Pohon	26	Pístní čep
8	Šroub	27	Hřídel ozubené převodovky
9	Pojistná podložka	28	Kolík
10	Spojovací díl	29	Rameno zvedáku
11	Váleček	30	Mechanismus vypouštěcího ventilu
12	Sedlo	31	Pojistná matice
13	Instalace mazání	32	Šestihranná matice
14	Šroub	33	Šroub rukojeti
15	Pojistný kroužek	34	Distanční podložka
16	Pístnice	35	Rukojeť (dolní část)
17	Jehla	36	Rukojeť (horní část)
18	Vratná pružina	37	Šroub
19	Pojistný kroužek	38	Uchycení rukojeti

ŘEŠENÍ PROBLÉMŮ

Problém	Možný důvod	Řešení
Zvedák nezvedá.	Neutažený vypouštěcí ventil. Zavzdušněný hydraulický systém. Nízká hladina hydraulického oleje. Poškozený pohon.	Utáhněte vypouštěcí ventil jeho otáčením ve směru hodinových ručiček až nadoraz. Odvzdušněte systém. Doplňte stav oleje na požadovanou úroveň. Proveďte výměnu pohonu.
Zvedák zvedá náklad, ale ho neudrží	Nízká hladina hydraulického oleje. Poškozený pohon.	Doplňte stav oleje na požadovanou úroveň. Proveďte výměnu pohonu.
Zvedák se nespouští do výchozí polohy.	Přeplněná olejová nádrž. Zkorodované nebo zadřené pohyblivé části zvedáku.	Odlijte hydraulický olej na požadovanou úroveň. Je nutné namazat všechny pohyblivé části zvedáku.
Zvedák zvedá špatně, pumpa se zdá být houbovitá.	Zavzdušněný hydraulický systém. Nízká hladina hydraulického oleje. Poškozený pohon.	Odvzdušněte systém. Doplňte stav oleje na požadovanou úroveň. Proveďte výměnu pohonu.
Zvedák nezvedá do maximální výšky.	Zavzdušněný hydraulický systém. Nízká hladina hydraulického oleje.	Odvzdušněte systém. Doplňte stav oleje na požadovanou úroveň.
Rukojeť se zvedá nahoru, když je na zvedáku umístěný náklad.	Zavzdušněný hydraulický systém.	Odvzdušněte systém.

Vyrobeno pro
F.H. GEKO
Kietlin, ul. Spacerowa 3
97-500 Radomsko, Polsko

www.geko.pl



Poslední dvě číslice roku uplatnění označení CE - 15

ES PROHLÁŠENÍ O SHODĚ

F .H. GEKO Kietlin, ul. Spacerowa 3, 97-500 Radomsko, Polsko
s plnou odpovědností prohlašuje, že:

Hydraulický pojízdný zvedák 3t TYP: G01062, MODEL: DF833B

splňuje požadavky směrnice Evropského parlamentu a Rady:

2006/42/EC ze dne 17. května 2006 o strojních zařízeních,
a norem EN ISO 12100:2010, EN 1494:2000+A1:2008
je identický s exemplářem, který je předmětem certifikátu hodnocení
typu ES č. 1917201211 ze dne 21. 12. 2011
vydaného společností Safenet Limited,
Denford Garage, Denford, Kettering, Northants, NN14 4EQ, Spojené království
Tel: +44 1832 732174 E-mail: office@safenet.co.uk
Identifikační číslo notifikovaného subjektu: 1674

**Toto ES prohlášení o shodě nebude platné, pokud bude výrobek změněn
nebo přestavěn bez souhlasu výrobce.**

Za přípravu technické dokumentace odpovídá:

Grzegorz Kowalczyk, Kietlin, ul. Spacerowa 3, 97-500 Radomsko, Polsko.

Kietlin, 26. 11. 2015

Místo a datum vystavení

Mgr. Grzegorz Kowalczyk

Příjmení, jméno a funkce oprávněné osoby